

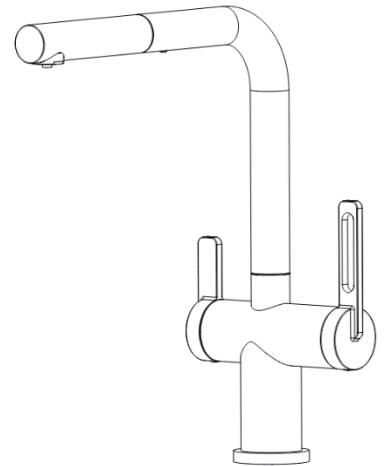
ПАСПОРТ ИЗДЕЛИЯ

НАЗНАЧЕНИЕ

Смеситель ТМ Гранула предназначен для использования в бытовых или общественных помещениях для пуска, смешивания, регулирования температуры и закрытия водного потока на его выходе из системы водоснабжения, а также для подачи питьевой воды из фильтровальных систем на некоторых моделях.

ТЕХНИЧЕСКИЕ ХАРАКТЕРИСТИКИ

- | | |
|---|---------------------------|
| - Максимальное рабочее давление | 1 Мпа; |
| - Максимальная рабочая температура воды | 80 °С; |
| - Рабочее давление | от 0,1 до 0,6 Мпа; |
| - Разница давлений холодной и горячей воды перед смесителем соответствует 1 й группе по герметичности по ГОСТ 19681-2016. | не более 10%; - Смеситель |



ИНСТРУКЦИЯ ПО УСТАНОВКЕ КУХОННЫХ СМЕСИТЕЛЕЙ

Внимание! Для установки кухонного смесителя настоятельно рекомендуем обратиться к профессиональным установщикам сантехнического оборудования.

При установке необходимо соблюдать требования нормативных документов и настоящей инструкции. Рекомендуется установка фильтров очистки воды от механических примесей, со степенью очистки не более 100 мкм. Если установлен редуктор для уменьшения давления воды, его следует отрегулировать.

**Смеситель для кухни «Granula» для питьевой воды с выдвигаемым изливом.
Артикул 8170.**

- Инструкция, гарантийный талон;
- Крепеж (шайба или шпилька с резьбой);
- Гибкая подводка, 3 шт.;
- Прокладки уплотнительные;
- Противовес, пластиковый фиксатор.

Перед установкой проверьте комплектность смесителя, подготовьте необходимый инструмент для монтажа. Убедитесь в отсутствии загрязнений на гибкой подводке, при необходимости промойте их водой.

1. Промойте шланги гибкой подводки и закрутите их в нижнюю часть смесителя;
2. При наличии на вашей модели декоративного кольца, установите его на смеситель;
3. Проденьте подводку для воды в отверстие в кухонной мойке или столешнице (в зависимости от места установки смесителя);
4. Закрепите с помощью крепежа (в зависимости от модели – крепежная гайка/шпилька с резьбой) смеситель на кухонной мойке или столешнице, поправьте резиновое кольцо между мойкой и смесителем;
5. Установите противовес на гибкую подводку для выдвигной лейки;
6. При помощи гаек подводки, соедините смеситель с трубами холодной и горячей воды (если ваш смеситель также обладает отверстием под питьевую воду – необходимо осуществить также подключение и системы питьевой воды);
7. После монтажа аккуратно выверните аэратор, откройте подачу воды, промойте излив смесителя и сетку аэратора и затем установите детали обратно;
8. Проверьте все соединения на герметичность.

ВАЖНЫЕ ПРЕДУПРЕЖДЕНИЯ ПО ЭКСПЛУАТАЦИИ И РЕКОМЕНДАЦИИ ПО УХОДУ ЗА КУХОННЫМ СМЕСИТЕЛЕМ

1. Регулярно проверяйте и при необходимости регулируйте клапан регулировки давления воды в системе водоснабжения, т.к. их неправильная регулировка может вызвать нарушение работы смесителя, в том числе повышенную шумность;
2. Для чистки поверхности смесителя используйте изделия из мягких тканей, без использования абразивных чистящих средств, а также средств на основе спирта, аммония, соляной, серной, азотной и иных видов кислот;
3. Периодически снимайте аэратор и очищайте его от загрязнений под струей проточной воды.

КОМПЛЕКТАЦИЯ КУХОННЫХ СМЕСИТЕЛЕЙ:

ГАРАНТИЙНЫЙ ТАЛОН Кухонные смесители, ТМ ГРАНУЛА:

Модель (артикул):	1. Гарантийный срок на кухонный смеситель составляет:
Цвет:	1.1 Гарантия на корпус смесителя - 5 лет (60 мес.) с даты покупки;
Серийный, номер: *	1.2 Гарантия на покрытие смесителя – 2 года (24 мес.) с даты покупки;
(*указан в сопроводительной бирке)	1.3 Гарантия на картридж/кран-буксу – 1 год (12 мес.) с даты покупки;
Номер товарного (кассового) чека:	1.4 Гарантия на сальники, прокладки, манжеты, гибкое соединение – 6 месяцев с даты покупки.
Печать продавца (название торговой организации):	2. При эксплуатации в местах общественного пользования (в коммерческих учреждениях, театрах, домах отдыха, гостиницах и т.д.), гарантийный срок уменьшается в 2 раза, по сравнению с указанным в п.1. Дата продажи подтверждается полностью заполненным гарантийным талоном, подписанным Покупателем и заверенным печатью торговой организации, в которой приобретен смеситель и товарным (кассовым) чеком.
Подпись продавца:	3. Производитель гарантирует ремонт, частичную или полную замену изделия, имеющего дефекты или вышедшего из строя по вине изготовителя в течение всего гарантийного срока.
Дата покупки:	4. Гарантия действительна на кухонный смеситель, приобретенный и эксплуатируемый на территории Российской Федерации и стран СНГ.
	5. Гарантия распространяется только на дефекты, признанные Производителем производственными, при условии соблюдения Покупателем инструкций по монтажу и рекомендаций по уходу.
	6. Внешний вид и комплектность смесителя должны быть проверены и осмотрены Покупателем при получении товара в месте покупки в присутствии Продавца, о чем делается запись в гарантийном талоне. Претензии по внешнему виду и комплектности смесителя после его приобретения Покупателем не принимаются.
	7. В случае обнаружения в течение гарантийного срока неисправностей или дефектов в товаре, Покупателю следует обратиться в торговую организацию, в которой была приобретен смеситель, или в компанию Производителя: GRANULA-TD.RU (ООО «Стандарт», 109548, г. Москва, ул. Шоссейная, д. 1, корпус 1).
	8. Упаковка должна сохраняться в течение 14 дней со дня приобретения смесителя. Гарантийный талон и чек необходимо сохранять в течение всего гарантийного периода.
	9. Гарантия не распространяется на:
	9.1 Дефекты, вызванные повреждениями при транспортировке смесителя, после момента его передачи Покупателю;
	9.2 Неправильную установку и использование не по назначению;
	9.3 Повреждения, возникшие в процессе естественной эксплуатации (царапины, трещины, сколы и другие внешние повреждения);
	9.4 Загрязнения и пятна известкового налета вследствие ненадлежащего ухода, следов небрежной эксплуатации и хранения;
	9.5 Загрязнение внутренних полостей изделия окалиной, ржавчиной, песком и прочими частицами, которые могут привести к повреждению рабочих элементов;
	9.6 Повреждения, вызванные не зависящими от Производителя причинами, такими как явления природы и стихийные бедствия, пожар и т.д.;
	9.7 Повреждения, вызванные агрессивными химическими веществами (кислотами, растворителями и т.п.) или средствами по уходу, содержащими подобные вещества;
	9.8 Изделия, имеющие следы самостоятельного ремонта.
	<p>Настоящим подтверждаю, что приобрел данное изделие и осмотрел его. С техническими характеристиками, гарантийными условиями и инструкциями по монтажу, эксплуатации и уходу ознакомлен и согласен. Претензий к комплектации и внешнему виду не имею, товар в моем присутствии проверен и годен к эксплуатации. Кассовый чек и гарантийный талон выдан. С условиями гарантии ознакомлен и согласен:</p> <p>Подпись покупателя _____ / ФИО _____ /</p> <p>Убедительно просим Вас проверить правильность заполнения гарантийного талона. Не допускается внесения в талон каких-либо изменений, дополнений. В случае неправильного или неполного заполнения талона, немедленно обратитесь к продавцу.</p>